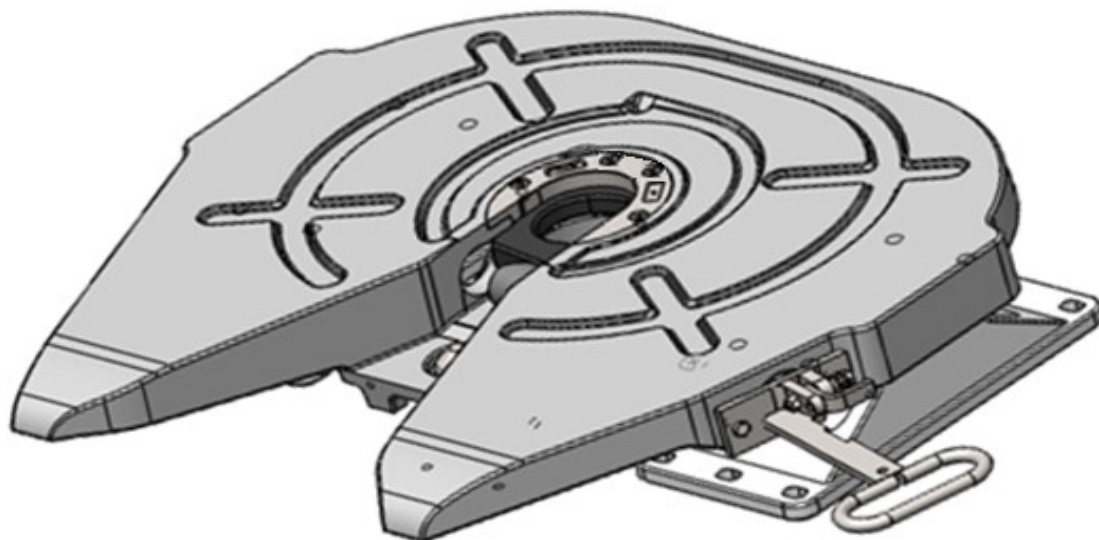


Montagem do Conjunto



Especificação Técnica

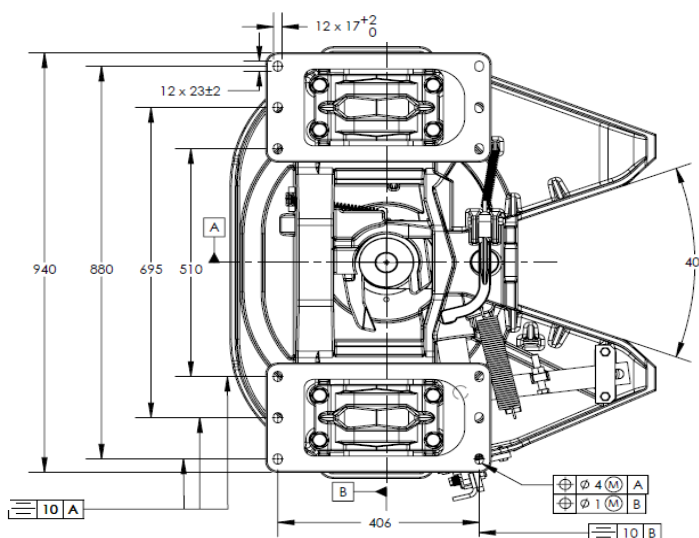
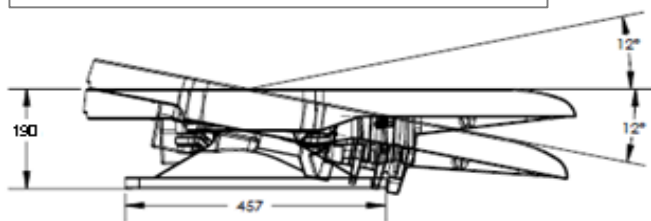
A quinta-roda é um componente que possibilita o elo entre um veículo trator e um implemento rebocável.

A LM 1022 - Quinta Roda 3 1/2" é aplicável para rebocar implementos que utilizam pino-rei de 3.1/2" (90 mm).

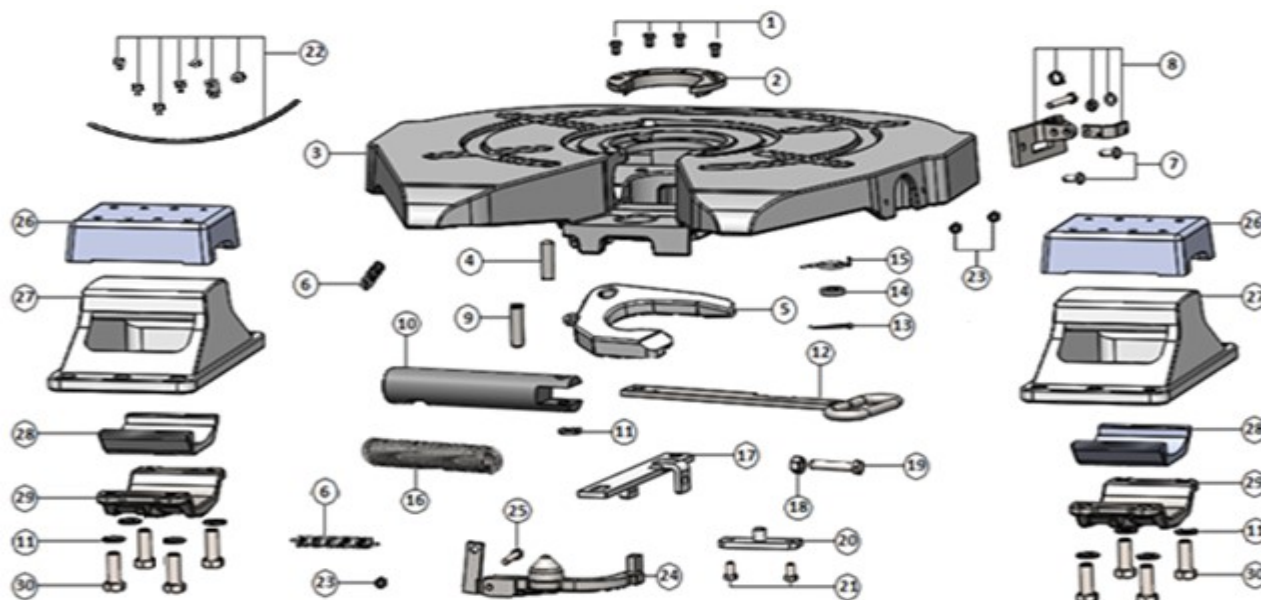
A qualidade das quinta-rodas da Lumer Peças é assegurada de acordo com ensaios e testes de resistência realizados para certificação conforme a norma NBR NM-ISO 8717.

Esse sistema de qualidade garante maior segurança ao usuário e menos acidentes com os caminhões.

Modelo	Encaixe (pol.)	Altura Total (mm)	Carga Imposto (t)	Valor de Tração (kN)	Peso Aprox. (Kg)
LM 1022	3 1/2"	190	36	260	220

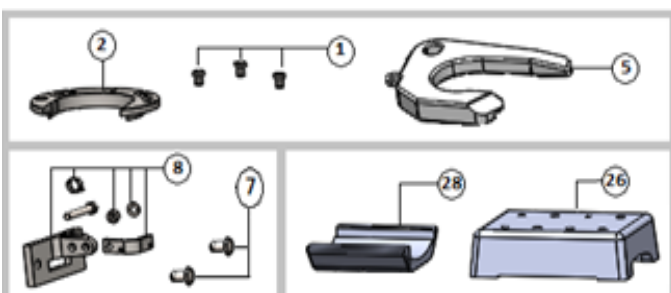


Componentes Separados



Item	Descrição	Código do Componente	Qtde Por 5ª Roda	Item	Descrição	Código do Componente	Qtde Por 5ª Roda
1	PARAF. DISCO DE FRICÇÃO ALLEN M12-1,75 X 15MA AÇO 8.8 EN.	LM 1027	4	16	MOLA DUPLA 5ª RODA 3.1/2"	LM 1037	1
2	DISCO DE FRICÇÃO 5ª RODA 3.1/2"	LM 1024	1	17	ALAVANCA DA BARRA DE TRAV. 5ª RODA 3.1/2"	LM 641	1
3	MESA DA 5ª RODA 3.1/2"	LM 399	1	18	PORCA SEXT. M14-2,00 CLASSE 6 PL	LM 643	1
4	PINO DA GARRA DE TRAVAMENTO 5ª RODA 3.1/2"	LM 637	1	19	PARAF. ALAV. BARRA DE TRAV. SEXT. M14-2,00 X 70MA AÇO 8.8 EN.	LM 642	1
5	GARRA DE TRAVAMENTO 5ª RODA 3.1/2"	LM 1023	1	20	SUPORTE DA ALAVANCA 5ª RODA 3.1/2"	LM 646	1
6	MOLA DA GARRA DE TRAVAMENTO 5ª RODA 3.1/2"	LM 1035	2	21	PARAF. SUP. DA ALAVANCA SEXT. M12-1,75 X 25MA AÇO 8.8 EN.	LM 647	2
7	PARAF. GUIA DA HASTE MAN. SEXT. M10-1,50 X 40MA AÇO 8.8 EN.	LM 645	2	22	KIT DE LUBRIFICAÇÃO 5ª RODA 3.1/2"	LM 005	1
8	GUIA DA HASTE DO MANÍPULO 5ª RODA 3.1/2"	LM1041	1	23	PORCA TRAV. BAIXA M10-1,50MA FE ZB	LM 636	3
9	PINO DA BARRA DE TRAVAMENTO 5ª RODA 3.1/2"	LM 648	1	24	BARRA DE ACIONAMENTO 5ª RODA 3.1/2"	LM 1038	1
10	BARRA DE TRAVAMENTO 5ª RODA 3.1/2"	LM 1025	1	25	PARAF. BARRA DE ACION. SEXT. M10-1,50 X 70MA AÇO 8.8 EN.	LM 635	1
11	ARRUELA LISA M-20 FE PL	LM 632	9	26	COXIM SUPERIOR 5ª RODA 3.1/2"	LM 1028	2
12	HASTE DO MANÍPULO 5ª RODA 3.1/2"	LM 640	1	27	SAPATA 5ª RODA 3.1/2"	LM 634	2
13	CUPILHA 3/16 X 2	LM 639	1	28	COXIM INFERIOR 5ª RODA 3.1/2"	LM 1029	2
14	ARRUELA LISA DA BARRA DE TRAVAMENTO 5ª RODA 3.1/2"	LM 644	1	29	FIXADOR DA SAPATA 5ª RODA 3.1/2"	LM 398	2
15	MOLA TORÇÃO DA BARRA DE TRAV. 5ª RODA 3.1/2"	LM 638	1	30	PARAF. FIXADOR DA SAP. SEXT. M20-2,50 X 50MA AÇO 8.8 EN.	LM 633	8

Kits de Reparo



Item	Descrição	Código do Kit
1	PARAF. DISCO DE FRICÇÃO ALLEN M12-1,75 X 15MA AÇO 8.8 EN.	LMK003
2	DISCO DE FRICÇÃO 5ª RODA 3.1/2"	
5	GARRA DE TRAVAMENTO 5ª RODA 3.1/2"	
7	PARAF. GUIA DA HASTE MAN. SEXT. M10-1,50 X 40MA AÇO 8.8 EN.	LMK004
8	GUIA DA HASTE DO MANÍPULO 5ª RODA 3.1/2"	
26	COXIM SUPERIOR 5ª RODA 3.1/2"	LMK005
28	COXIM INFERIOR 5ª RODA 3.1/2"	