

# LUMER

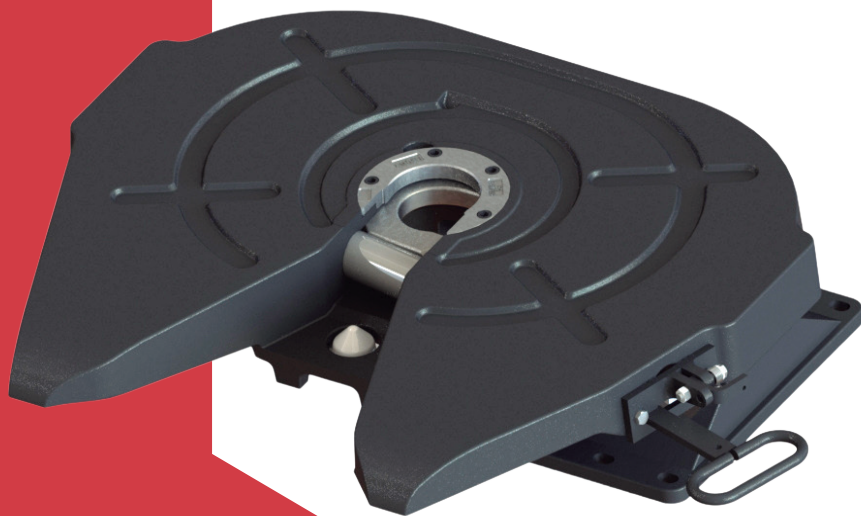
PEÇAS PARA CAMINHÕES

## CATÁLOGO DE PRODUTOS

2024 . 2025

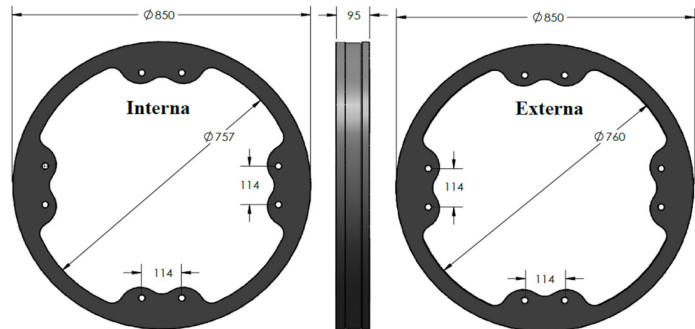
 [lumerpeças.com](http://lumerpeças.com)

Visite **nosso site**





**LM 1062 RALA 850MM FIXAÇÃO INTERNA**



**Subst. o cód. original: \*\***  
**Material: GGG 50 Fundido**  
**Dimensões:**

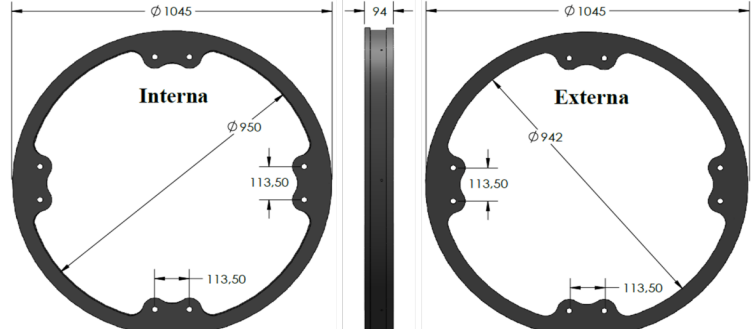
- **Interna:** Ø Externo 850mm X Ø Interno 757mm X Altura Montagem 95mm X Ø Furações 8 x 20mm.

- **Externa:** Ø Externo 850mm X Ø Interno 760mm X Altura Montagem 95mm X Ø Furações 8 x 20mm.

**Aplicações:** Carretas Diversas.  
**Veículos: \*\***



**LM 1043 RALA 1045MM FIXAÇÃO INTERNA**



**Subst. o cód. original: \*\***  
**Material: GGG 50 Fundido**  
**Dimensões:**

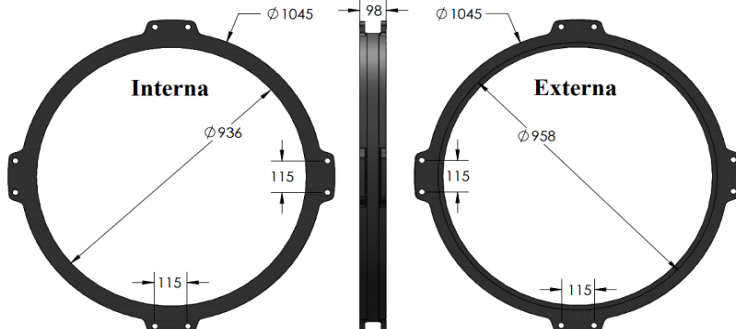
- **Interna:** Ø Externo 1045mm X Ø Interno 950mm X Altura Montagem 94mm X Ø Furações 8 x 20mm.

- **Externa:** Ø Externo 1045mm X Ø Interno 942mm X Altura Montagem 94mm X Ø Furações 8 x 20mm.

**Aplicações:** Carretas Diversas.  
**Veículos: \*\***



**LM 1361 RALA 1045MM FIXAÇÃO EXTERNA SILPA**



**Subst. o cód. original: \*\***  
**Material: GGG 50 Fundido**  
**Dimensões:**

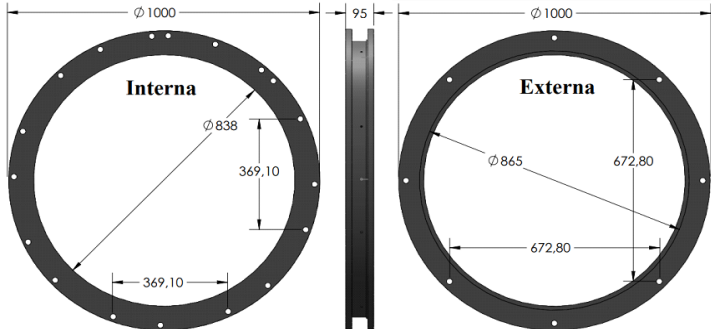
- **Interna:** Ø Externo 1045mm X Ø Interno 936mm X Altura Montagem 98mm X Ø Furações 8 x 20mm.

- **Externa:** Ø Externo 1045mm X Ø Interno 958mm X Altura Montagem 98mm X Ø Furações 8 x 20mm.

**Aplicações:** Silpa.  
**Veículos: \*\***



**LM 1061 RALA 1000MM MULTIFUROS FIXAÇÃO EXTERNA**



**Subst. o cód. original: \*\***  
**Material: GGG 50 Fundido**  
**Dimensões:**

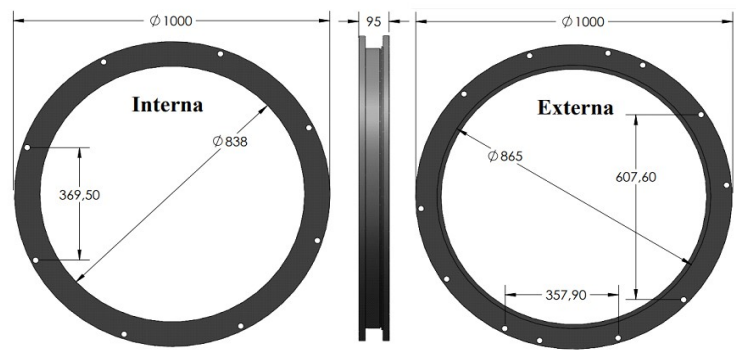
- **Interna:** Ø Externo 1000mm X Ø Interno 838mm X Altura Montagem 95mm X Ø Furações 18 x 18,50mm.

- **Externa:** Ø Externo 1000mm X Ø Interno 865mm X Altura Montagem 95mm X Ø Furações 8 x 18,50mm.

**Aplicações:** Carretas Diversas.  
**Veículos: \*\***



**LM 1060 RALA 1000MM FIXAÇÃO EXTERNA**



**Subst. o cód. original: \*\***  
**Material: GGG 50 Fundido**  
**Dimensões:**

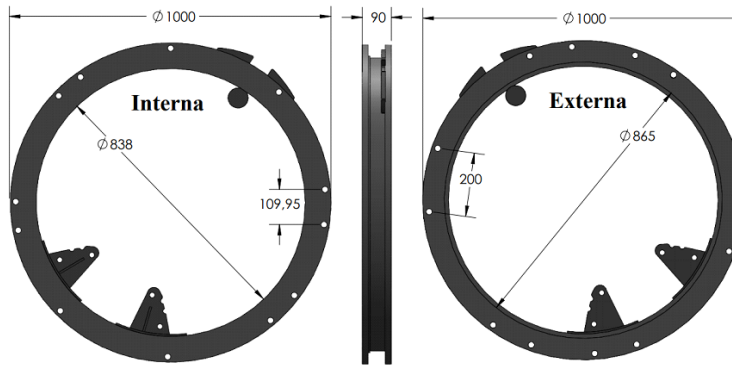
- **Interna:** Ø Externo 1000mm X Ø Interno 838mm X Altura Montagem 95mm X Ø Furações 8 x 18,50mm.

- **Externa:** Ø Externo 1000mm X Ø Interno 865mm X Altura Montagem 95mm X Ø Furações 12 x 18,50mm.

**Aplicações:** Carretas Diversas.  
**Veículos: \*\***

LM 1093

RALA 1000MM MODELO PASTRE FIXAÇÃO EXTERNA

**Subst. o cód. original: \*\*****Material:** GGG 50 Fundido, SAE 1020 e ASTM A36**Dimensões:**

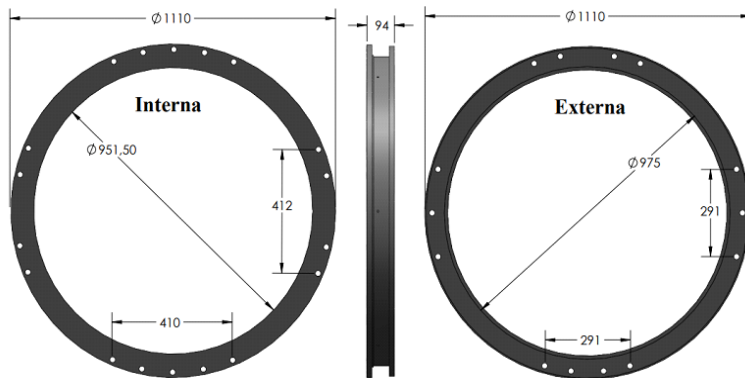
- **Interna:**  $\varnothing$  Externo 1000mm X  $\varnothing$  Interno 838mm X Altura Montagem 95mm X  $\varnothing$  Furações 12 x 18,50mm.

- **Externa:**  $\varnothing$  Externo 1000mm X  $\varnothing$  Interno 865mm X Altura Montagem 95mm X  $\varnothing$  Furações 12 x 18,50mm.

**Aplicações:** PASTRE.**Veículos:** \*\*

LM 1058

RALA 1100MM MULTIFUROS FIXAÇÃO EXTERNA

**Subst. o cód. original: \*\*****Material:** GGG 50 Fundido**Dimensões:**

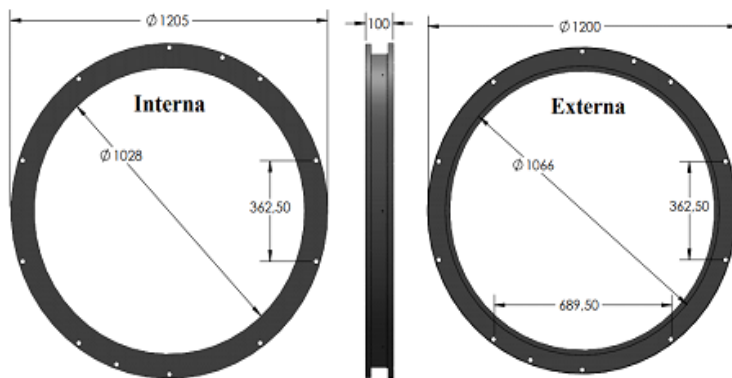
**Interna:**  $\varnothing$  Externo 1100mm X  $\varnothing$  Interno 951,50mm X Altura Montagem 95mm X  $\varnothing$  Furações 18 x 18,50mm.

**Externa:**  $\varnothing$  Externo 1100mm X  $\varnothing$  Interno 975mm X Altura Montagem 95mm X  $\varnothing$  Furações 14 x 18,50mm.

**Aplicações:** Carretas Diversas.**Veículos:** \*\*

LM 1057

RALA 1200MM FIXAÇÃO EXTERNA

**Subst. o cód. original: \*\*****Material:** GGG 50 Fundido**Dimensões:**

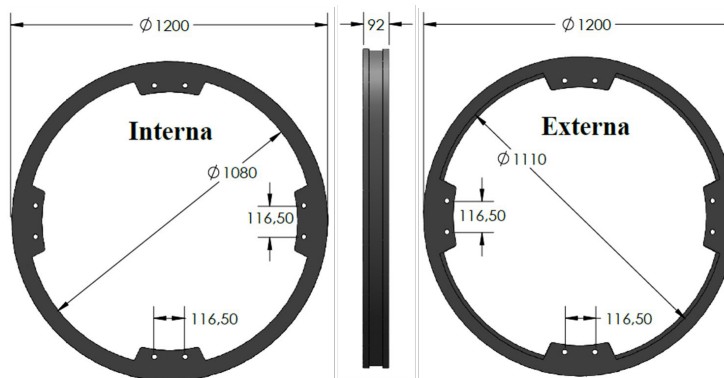
**Interna:**  $\varnothing$  Externo 1205mm X  $\varnothing$  Interno 1028mm X Altura Montagem 100mm X  $\varnothing$  Furações 12 x 18,50mm.

**Externa:**  $\varnothing$  Externo 1205mm X  $\varnothing$  Interno 1068mm X Altura Montagem 100mm X  $\varnothing$  Furações 12 x 18,50mm.

**Aplicações:** Carretas Diversas.**Veículos:** \*\*

LM 1042

RALA 1200MM FIXAÇÃO INTERNA

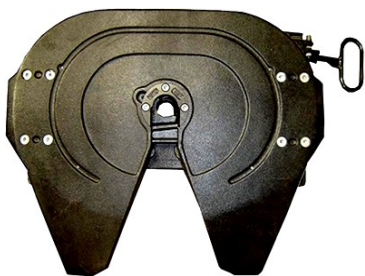
**Subst. o cód. original: \*\*****Material:** GGG 50 Fundido**Dimensões:**

**Interna:**  $\varnothing$  Externo 1200mm X  $\varnothing$  Interno 1080mm X Altura Montagem 92mm X  $\varnothing$  Furações 8 x 20mm.

**Externa:**  $\varnothing$  Externo 1200mm X  $\varnothing$  Interno 1110mm X Altura Montagem 92mm X  $\varnothing$  Furações 8 x 20mm.

**Aplicações:** Carretas Diversas.**Veículos:** \*\*





LM 1059 - Quinta Roda 2" é aplicável para rebocar implementos que utilizam pino rei de 2" (50 mm).



LM 1022 - Quinta Roda 3 1/2" é aplicável para rebocar implementos que utilizam pino rei de 3.1/2" (90 mm).



Subst. o cód. original: \*\*  
Material: SAE 1045  
Dimensões: Ext. 190mm X Int. 115mm X  
Altura 22mm X Ø Furações 14mm.  
Aplicações: \*\*  
Veículos: \*\*



Subst. o cód. original: \*\*  
Material: SAE 1045  
Dimensões: Ext. 190mm X Int. 115mm X  
Altura 22mm X Ø Furações 14mm.  
Aplicações: \*\*  
Veículos: \*\*



Subst. o cód. original: \*\*  
Material: SAE 1045  
Dimensões: Ext. 144mm X Int. 74,50mm  
X Altura 28mm X Ø Furações 13mm.  
Aplicações: \*\*  
Veículos: \*\*



Subst. o cód. original: \*\*  
Material: SAE 1045  
Dimensões: Ext. 144mm X Int. 74,50mm  
X Altura 28mm X Ø Furações 16mm.  
Aplicações: \*\*  
Veículos: \*\*



Subst. o cód. original: \*\*  
Material: SAE 1045  
Dimensões: Ext. 60mm X Comprimento  
326mm X Ø Furações 20mm X Abertura  
de 30x55mm.  
Aplicações: \*\*  
Veículos: \*\*



Subst. o cód. original: \*\*  
Material: SAE 1045  
Dimensões: Comprimento 232mm X  
Largura 65,20mm X Altura 25mm X  
Ø Furação 20mm.  
Aplicações: \*\*  
Veículos: \*\*

**LM 1023****GARRA TRAVAMENTO QUINTA RODA 3.1/2"**

**Subst. o cód. original: \*\***  
**Material:** SAE 1045  
**Dimensões:** Comprimento 277mm X  
 Largura 181mm X Altura 36mm X Int.  
 90mm X Olhal 30x23mm X Ø Furação  
 10mm.  
**Aplicações: \*\***  
**Veículos: \*\***

**LM 675****GARRA TRAVAMENTO QUINTA RODA 2"**

**Subst. o cód. original: \*\***  
**Material:** SAE 1045  
**Dimensões:** Comprimento 174mm X  
 Largura 113,50mm X Altura 25mm X Int.  
 52mm X Olhal 35x26,20mm X  
 Ø Furação 10mm.  
**Aplicações: \*\***  
**Veículos: \*\***

**LM 1370****GARRA TRAVAMENTO QUINTA RODA 2"  
C/ LUBRIFICAÇÃO**

**Subst. o cód. original: \*\***  
**Material:** SAE 1045  
**Dimensões:** Comprimento 174mm X  
 Largura 113,50mm X Altura 25mm X Int.  
 52mm X Olhal 35x26,20mm X  
 Ø Furação 10mm X Rosca M10 x 1,00.  
**Aplicações: \*\***  
**Veículos: \*\***

**LM 1027****PARAFUSO DO DISCO FRIC. QUINTA RODA 3.1/2"**

**Subst. o cód. original: \*\***  
**Material: \*\***  
**Dimensões:** Ø Cab. 18mm X Corpo  
 11,70mm X Comprimento 23mm X  
 Corpo 15mm X Rosca M12 x 1,75.  
**Aplicações: \*\***  
**Veículos: \*\***

**LM 1430****KIT REDUÇÃO QUINTA RODA 3.1/2" 3 FUROS  
REDUÇÃO P/ 2"**

**Subst. o cód. original: \*\***  
**Material:** SAE 1045  
**Dimensões:** Diversas.  
**LM 1431 -** Garra Travamento Quinta  
 Roda 3.1/2" Redução P/ 2"  
**LM 1432 -** Disco Fricção Quinta Roda  
 3.1/2" 3 Furos Redução P/ 2".  
**Aplicações: \*\***  
**Veículos: \*\***

**LM 1026****PARAFUSO DO DISCO FRIC. QUINTA RODA 2"**

**Subst. o cód. original: \*\***  
**Material: \*\***  
**Dimensões:** Ø Cab. 21mm X Corpo  
 13,70mm X Comprimento 31mm X  
 Corpo 22mm X Rosca M14 x 2.  
**Aplicações: \*\***  
**Veículos: \*\***

**LM 1433****DISCO FRICÇÃO QUINTA RODA 3.1/2" 4 FUROS  
REDUÇÃO P/ 2".**

**Subst. o cód. original: \*\***  
**Material: \*\***  
**Dimensões:** Diversas.  
**Aplicações: \*\***  
**Veículos: \*\***

**LM 1037****MOLA DUPLA DA QUINTA RODA 3.1/2"**

**Subst. o cód. original: \*\***  
**Material: \*\***  
**Dimensões:** Diversas.  
**Aplicações: \*\***  
**Veículos: \*\***

**LM 678****MOLA GARRA QUINTA RODA 2"**

**Subst. o cód. original: \*\***  
**Material: \*\***  
**Dimensões:** Diversas.  
**Aplicações: \*\***  
**Veículos: \*\***

**LM 1035****MOLA GARRA QUINTA RODA 3.1/2"**

**Subst. o cód. original: \*\***  
**Material: \*\***  
**Dimensões:** Diversas.  
**Aplicações: \*\***  
**Veículos: \*\***

LM 1162

MOLA TRAVA SEGURANÇA QUINTA RODA 2"



**Subst. o cód. original:** \*\*  
**Material:** \*\*  
**Dimensões:** Diversas.  
**Aplicações:** \*\*  
**Veículos:** \*\*

LM 1038

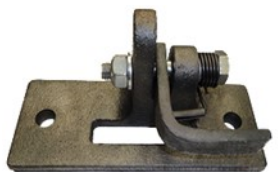
BARRA ACIONAMENTO QUINTA RODA 3.1/2"



**Subst. o cód. original:** \*\*  
**Material:** GGG 40 Fundido  
**Dimensões:** Comprimento 277mm X  
 Largura 118,50mm X Altura 89mm.  
**Aplicações:** \*\*  
**Veículos:** \*\*

LM 1041

GUIA HASTE MANÍPULO QUINTA RODA 3.1/2"



**Subst. o cód. original:** \*\*  
**Material:** GGG 40 Fundido e ASTM  
 A36  
**Dimensões:** Comprimento 152mm X  
 Largura 61mm X Altura 74mm X  
 Ø Furações 12mm.  
**Aplicações:** \*\*  
**Veículos:** \*\*

LM 648

PINO BARRA DE TRAVAMENTO  
QUINTA RODA 3.1/2"

**Subst. o cód. original:** \*\*  
**Material:** SAE 1020  
**Dimensões:** Ø Cab. 23mm X Corpo  
 20mm X Comprimento 70 mm X Ø Fura-  
 ção 5mm.  
**Aplicações:** \*\*  
**Veículos:** \*\*

LM 717 / LM 637

PINO GARRA DE TRAVAMENTO  
QUINTA RODA 2" & 3.1/2"

**Subst. o cód. original:** \*\*  
**Material:** SAE 1020  
**Dimensões:** 2" - Ø Ext. 20mm X Com-  
 primento 65mm X Rosca M14 x 2,00.  
 3.1/2" - Ø Ext. 20mm X Comprimento  
 65mm X Rosca M12 x 1,75.  
**Aplicações:** \*\*  
**Veículos:** \*\*

LM 398

FIXADOR DA SAPATA QUINTA RODA 3.1/2"



**Subst. o cód. original:** \*\*  
**Material:** GGG 40 Fundido  
**Dimensões:** Comprimento 272mm X  
 Largura 148mm X Altura 54,50mm X  
 Ø Furações 21mm.  
**Aplicações:** \*\*  
**Veículos:** \*\*

LM 634

SAPATA QUINTA RODA 3.1/2"



**Subst. o cód. original:** \*\*  
**Material:** GGG 40 Fundido  
**Dimensões:** Comprimento 457mm X  
 Largura 246mm X Altura 146mm X  
 Oblongo 28x19mm.  
**Aplicações:** \*\*  
**Veículos:** \*\*

LM 571

SAPATA QUINTA RODA 2" – BAIXA 150MM



**Subst. o cód. original:** \*\*  
**Material:** GGG 40 Fundido  
**Dimensões:** Comprimento 450mm X  
 Largura 235mm X Altura 120mm X  
 Oblongo 30x20mm.  
**Aplicações:** \*\*  
**Veículos:** \*\*

LM 671

SAPATA QUINTA RODA 2" – MÉDIA 185MM



**Subst. o cód. original:** \*\*  
**Material:** GGG 40 Fundido  
**Dimensões:** Comprimento 450mm X  
 Largura 240mm X Altura 155mm X  
 Oblongo 23x18mm.  
**Aplicações:** \*\*  
**Veículos:** \*\*

LM 771

SAPATA QUINTA RODA 2" – ALTA 250MM



**Subst. o cód. original:** \*\*  
**Material:** GGG 40 Fundido  
**Dimensões:** Comprimento 454mm X  
 Largura 240mm X Altura 215mm X  
 Oblongo 28x18mm.  
**Aplicações:** \*\*  
**Veículos:** \*\*



LM 640

HASTE MANÍPULO QUINTA RODA 3.1/2"



**Subst. o cód. original:** \*\*  
**Material:** ASTM A36 e SAE 1020  
**Dimensões:** Comprimento Total 473mm  
 X Espessura 10mm X Largura 51mm.  
**Aplicações:** \*\*  
**Veículos:** \*\*

LM 701

HASTE MANÍPULO QUINTA RODA 2"



**Subst. o cód. original:** \*\*  
**Material:** ASTM A36 e SAE 1020  
**Dimensões:** Comprimento Total 627mm  
 X Espessura 10mm X Largura 50mm.  
**Aplicações:** \*\*  
**Veículos:** \*\*

LM 1028

COXIM SUPERIOR QUINTA RODA 3.1/2"



**Subst. o cód. original:** \*\*  
**Material:** Borracha 80 Shore  
**Dimensões:** Comprimento 237mm X  
 Largura 188mm X Altura 68mm X  
 Ø Furações 13,50mm.  
**Aplicações:** \*\*  
**Veículos:** \*\*

LM 1029

COXIM INFERIOR QUINTA RODA 3.1/2"



**Subst. o cód. original:** \*\*  
**Material:** Borracha 80 Shore  
**Dimensões:** Comprimento 149mm X  
 Largura 182mm X Altura 42mm X  
 Ø 14mm.  
**Aplicações:** \*\*  
**Veículos:** \*\*

LM 679

COXIM SUPERIOR QUINTA RODA 2"



**Subst. o cód. original:** \*\*  
**Material:** Borracha 80 Shore  
**Dimensões:** Comprimento 177,50mm X  
 Largura 160mm X Altura 64mm X  
 Ø Furações 15mm.  
**Aplicações:** \*\*  
**Veículos:** \*\*

LM 680

COXIM INFERIOR QUINTA RODA 2"



**Subst. o cód. original:** \*\*  
**Material:** Borracha 80 Shore  
**Dimensões:** Comprimento 105mm X  
 Largura 116mm X Altura 16mm X  
 Ø Furações 15mm.  
**Aplicações:** \*\*  
**Veículos:** \*\*

LM 1112

COXIM SUPERIOR QUINTA RODA MAXION 2"



**Subst. o cód. original:** \*\*  
**Material:** Borracha 80 Shore  
**Dimensões:** Comprimento 184,50mm X  
 Largura 153,50mm X Altura 60mm X  
 Ø Furações 21mm.  
**Aplicações:** \*\*  
**Veículos:** \*\*

LM 1111

COXIM INFERIOR QUINTA RODA MAXION 2"



**Subst. o cód. original:** \*\*  
**Material:** Borracha 80 Shore  
**Dimensões:** Comprimento 116mm X  
 Largura 152mm X Altura 28mm X  
 Ø Furações 21mm.  
**Aplicações:** \*\*  
**Veículos:** \*\*

LMK005

KIT COXIM QUINTA RODA 3.1/2"



**Subst. o cód. original:** \*\*  
**Material:** Borracha 80 Shore  
**Dimensões:** **Coxim Maior:** Comprimento 237mm X Largura  
 188mm X Altura 68mm X Ø Furações 13,50mm.  
**Coxim Menor:** Comprimento 149mm X Largura 182mm X  
 Altura 42mm X Ø Furações 14mm.  
**Aplicações:** \*\*  
**Veículos:** \*\*

LMK002

## KIT COXIM QUINTA RODA 2"

**Subst. o cód. original: \*\*****Material:** Borracha 80/70 Shore**Dimensões: Coxim Maior:** Comprimento 177,50mm X Largura 160mm X Altura 64mm X Ø Furações 15mm.**Coxim Menor:** Comprimento 105mm X Largura 116mm X Altura 16mm X Ø Furações 15mm.**Aplicações: \*\*****Veículos: \*\***

LMK006

## KIT COXIM QUINTA RODA 2" MAXION

**Subst. o cód. original: \*\*****Material:** Borracha 80 Shore**Dimensões: Coxim Maior:** Comprimento 184,50mm X Largura 153,50mm X Altura 60mm X Ø Furações 21mm.**Coxim Menor:** Comprimento 116mm X Largura 152mm X Altura 28mm X Ø Furações 21mm.**Aplicações: \*\*****Veículos: \*\***

LM 973

## BUCHA DA CARRETA SAF

**Subst. o cód. original: \*\*****Material:** GGG 40 Fundido e Borracha 80 Shore**Dimensões:** Ø Ext. 120,50mm X Int. 29mm X Comprimento 127mm.**Aplicações: \*\*****Veículos: \*\***

LM 613

## BUCHA CÔNICA CABEÇALHO RANDON VULCANIZADO

**Subst. o cód. original: \*\*****Material:** Borracha 80 Shore**Dimensões:** Ø Ext. Maior 89,10mm X Ext. Menor 71,30mm X Int. 51,30mm X Comprimento 113,70mm.**Aplicações: \*\*****Veículos: \*\***

LM 1369

## BUCHA CÔNICA DO EIXO CENTRAL VOLVO FH/FM/VM

**Subst. o cód. original: \*\*****Material:** Borracha 70 Shore**Dimensões:** Ø Ext. Maior 172,50mm X Ext. Menor 154,50mm X Int. Maior 103,50mm X Int. Menor 81,50 X Altura 75mm.**Aplicações: \*\*****Veículos: \*\***

LM 1249

## GUARDA PÓ DO "V" VOLVO FH

**Subst. o cód. original: \*\*****Material:** Borracha 70 Shore**Dimensões:** Ø Ext. 117,30mm X Ø Int. Maior 100mm X Ø Int. Menor 61,70mm X Altura 40,80mm.**Aplicações: \*\*****Veículos: \*\***

LM 1101

## TAMPA MANCAL EIXO TANDEN MB 2325

**Subst. o cód. original: \*\*****Material:** Borracha 80 Shore**Dimensões:** Ext. 200mm X Int. 129mm X Altura 61mm X Ø Furações 9mm.**Aplicações: \*\*****Veículos: \*\***

LM 1264

## TAMPA DO MANCAL EIXO TANDEN MB 2220/2213

**Subst. o cód. original: \*\*****Material:** 80 Shore**Dimensões:** Diversas.**Aplicações: \*\*****Veículos: \*\***



LM 884

AMORTECEDOR DA BOCA DE LOBO FNV



**Subst. o cód. original:** \*\*  
**Material:** Borracha 80 Shore  
**Dimensões:** Comprimento 162mm X  
 Largura 117mm X Altura 56,10mm X Int.  
 56,50mm.  
**Aplicações:** \*\*  
**Veículos:** \*\*

LM 1372

BUCHA DA CARRETA FACCHINI



**Subst. o cód. original:** \*\*  
**Material:** GGG 50 Fundido e Borracha  
 80 Shore  
**Dimensões:** Ø Ext. 153mm X Int.  
 32,70mm X Comprimento 172mm.  
**Aplicações:** \*\*  
**Veículos:** \*\*

LM 1376

BUCHA DA SUSPENSÃO  
PNEUMÁTICA RANDON

**Subst. o cód. original:** \*\*  
**Material:** GGG 50 Fundido e Borracha  
 80 Shore  
**Dimensões:** Ø Ext. 153mm X Int.  
 40,10mm X Comprimento 132mm.  
**Aplicações:** \*\*  
**Veículos:** \*\*

LM 1067

BUCHA DO MANCAL EIXO  
TANDEN VW/FORD CARGO

**Subst. o cód. original:** \*\*  
**Material:** GGG 50 Fundido e Borracha  
 80 Shore  
**Dimensões:** Ø Ext. 136,40mm X Int.  
 92,60mm X Comprimento 143mm.  
**Aplicações:** \*\*  
**Veículos:** \*\*

LM 892

ENGATE FNV TIPO IGREJINHA



**Subst. o cód. original:** \*\*  
**Material:** GGG 40 Fundido, SAE 1020 e  
 SAE 1045  
**Dimensões:** Diversas.  
**Aplicações:** \*\*  
**Veículos:** \*\*

PRODUTOS RELACIONADOS

LM 624 (Pág. 9)  
 (PINO DO ENGATE FNV 52MM)

LM 624

PINO DO ENGATE FNV 52MM  
C/ TRATAMENTO

**Subst. o cód. original:** \*\*  
**Material:** SAE 1045  
**Dimensões:** Ø Cab. 61,50mm X Corpo  
 52mm X Comprimento 230mm.  
**Aplicações:** \*\*  
**Veículos:** \*\*

LM 1003

PINO DO ENGATE FNV 54MM  
C/ TRATAMENTO

**Subst. o cód. original:** \*\*  
**Material:** SAE 1045  
**Dimensões:** Ø Cab. 61,50mm X Corpo  
 54mm X Comprimento 230mm.  
**Aplicações:** \*\*  
**Veículos:** \*\*

LM 588

BUCHA DA MANDÍBULA BOCA DE LOBO FNV



**Subst. o cód. original:** \*\*  
**Material:** Vmec 134 AP  
**Dimensões:** Ø Ext. 60mm X Int.  
 45,60mm X Altura 20mm.  
**Aplicações:** \*\*  
**Veículos:** \*\*

LM 1002

PINO DO ENGATE MASTER



**Subst. o cód. original:** \*\*  
**Material:** SAE 1045  
**Dimensões:** Ø Corpo 50mm X  
 Comprimento 170mm X Rosca M6 x 1.  
**Aplicações:** \*\*  
**Veículos:** \*\*

LM 734

PORCA HASTE BOCA DE LOBO FNV M45



**Subst. o cód. original: \*\***  
**Material:** SAE 1020  
**Dimensões:** Altura 49mm X Rosca M45 x 3.  
**Aplicações: \*\***  
**Veículos: \*\***

LM 598

HASTE BOCA DE LOBO FNV



**Subst. o cód. original: \*\***  
**Material:** SAE 1045  
**Dimensões:** Ø Ext. Maior 52mm X Ext. Menor 50mm X Comprimento 325mm X Corpo 294mm X Rosca M45 x 3.  
**Aplicações: \*\***  
**Veículos: \*\***

LM 1019

BOCA DE LOBO FNV COMPLETA

PRODUTOS RELACIONADOS



**Subst. o cód. original: \*\***  
**Material:** SAE 1020, SAE 1045, GGG 40 Fundido, Borracha 80 Shore.  
**Dimensões:** Diversas.  
**Aplicações: \*\***  
**Veículos: \*\***

**LM 884 (Pág.9)**  
 (AMORTECEDOR DA BOCA DE LOBO FNV)  
**LM 892 (Pág. 9)**  
 (ENGATE FNV TIPO IGREJINHA)

LM 1168

PINO REI 2" 8 FUROS



**Subst. o cód. original: \*\***  
**Material:** SAE 4140H  
**Dimensões:** Ø Flange 200mm X Acoplamento Garra de Travamento 50,80mm X Ø Furações 15,50mm.  
**Aplicações: \*\***  
**Veículos: \*\***

LM 1250

PINO REI 2" 12 FUROS



**Subst. o cód. original: \*\***  
**Material:** SAE 4140H  
**Dimensões:** Ø Flange 200mm X Acoplamento Garra de Travamento 50,80mm X Ø Furações 15,50mm.  
**Aplicações: \*\***  
**Veículos: \*\***

LM 1172

FLANGE DO PINO REI 2" e 3.1/2" 8 FUROS



**Subst. o cód. original: \*\***  
**Material:** SAE 1045  
**Dimensões:** Ø Ext. 260mm X Ø Int. 200,10mm X Espessura 37mm X Rosca M14 x 2.  
**Aplicações: \*\***  
**Veículos: \*\***

LM 1383

FLANGE DO PINO REI 2" 12 FUROS



**Subst. o cód. original: \*\***  
**Material:** SAE 1045  
**Dimensões:** Ø Ext. 260mm X Ø Int. 200,10mm X Espessura 37mm X Rosca M14 x 2.  
**Aplicações: \*\***  
**Veículos: \*\***

LM 1005

BARRA DE TRAÇÃO M48 S/ BUCHA



**Subst. o cód. original: \*\***  
**Material:** SAE 1045  
**Dimensões:** Ø Corpo 59mm X Olhal 50,50mm X Comprimento 541mm X Corpo 137mm X Rosca M48 x 3.  
**Aplicações: \*\***  
**Veículos: \*\***

LM 1010

BARRA DE TRAÇÃO M48 C/ BUCHA



**Subst. o cód. original: \*\***  
**Material:** SAE 1045  
**Dimensões:** Ø Corpo 59mm X Olhal 50,50mm X Comprimento 541mm X Corpo 137mm X Rosca M48 x 3.  
**Aplicações: \*\***  
**Veículos: \*\***

LM 1006

**PORCA DUPLA DA BARRA DE TRACÇÃO M48**

**Subst. o cód. original: \*\***  
**Material:** SAE 1020  
**Dimensões:** Sext. 65mm X Int. 45mm X Altura 80mm X Rosca M48 x 3.  
**Aplicações: \*\***  
**Veículos: \*\***

LM 594

**BUCHA DO OLHAL DA BARRA DE TRACÇÃO**

**Subst. o cód. original: \*\***  
**Material:** SAE 1020  
**Dimensões:** Ext. 60,30mm X Int. 50mm X Comprimento 45mm.  
**Aplicações: \*\***  
**Veículos: \*\***

LM 942

**PINO DO CABEÇALHO CARRETA RANDON**

**Subst. o cód. original: \*\***  
**Material:** SAE 1045 e ASTM A36  
**Dimensões:** Ø Cab. 98mm X Corpo 49,7mm X Comprimento 276,50mm X Corpo 223mm X Rosca BSW 1" x 14F.  
**Aplicações: \*\***  
**Veículos: \*\***

LM 943

**PINO DO CABEÇALHO DA CARRETA**

**Subst. o cód. original: \*\***  
**Material:** SAE 1045  
**Dimensões:** Ø Cab. 60,30mm X Corpo 50,40mm X Comprimento 289mm X Corpo 223mm X Rosca M30 x 2.  
**Aplicações: \*\***  
**Veículos: \*\***

LMK007

**KIT REPARO EIXO TANDEN MB 2220/2213**

**LM748**  
CAMISA EIXO  
TANDEN MB  
2220/2213



**LM715**  
BUCHA MANCAL  
EIXO TANDEN MB  
2220/2213



**LM1107**  
RETENTOR EIXO  
TANDEN MB  
2220/2213



**LM720**  
ARRUELA APERTO  
EIXO TANDEN MB  
2220/2213



**LM739**  
PORCA EIXO TANDEN  
MB 2220/2213 ROSCA ESQ



**LM525**  
PORCA EIXO TANDEN  
MB 2220/2213 ROSCA DIR



LMK008

**KIT REPARO EIXO TANDEN MB 2325**

**LM743**  
CAMISA EIXO  
TANDEN MB 2325



**LM822**  
BUCHA MANCAL  
EIXO TANDEN MB 2325



**LM1077**  
RETENTOR EIXO  
TANDEN MB 2325



**LM903**  
ARRUELA APERTO  
EIXO TANDEN MB 2325



**LM739**  
PORCA EIXO TANDEN  
MB 2325 ROSCA ESQ



**LM525**  
PORCA EIXO TANDEN  
MB 2325 ROSCA DIR



LM 919

**EIXO TANDEN MB 2325 COMPLETO**

**Subst. o cód. original: \*\***  
**Material:** GGG 40 e 50 Fundido, SAE 1045, SAE 1020 e Borracha 80 Shore  
**Dimensões:** Diversas.  
**Aplicações: \*\***  
**Veículos: \*\***

LMK 009

**KIT MANCAL EIXO TANDEN SCANIA 124**

**Subst. o cód. original: \*\***  
**Material:** Diversos  
**Dimensões:** Diversas.  
**Veículos: \*\***



**LM 733****MANCAL EIXO TANDEN MB 2220/2213**

**Subst. o cód. original:** \*\*  
**Material:** GGG 50 Fundido  
**Dimensões:** Diversas.  
**Aplicações:** \*\*  
**Veículos:** \*\*

**LM 560****MANCAL EIXO TANDEN MB 2325**

**Subst. o cód. original:** \*\*  
**Material:** GGG 50 Fundido  
**Dimensões:** Diversas.  
**Aplicações:** \*\*  
**Veículos:** \*\*

**LM 880****MANCAL EIXO TANDEN SCANIA 124**

**Subst. o cód. original:** 1399489 / 1388180 / 1404352  
**Material:** GGG 50 Fundido  
**Dimensões:** Diversas.  
**Aplicações:** \*\*  
**Veículos:** Scania Série 4 Traçado 6x4 P114 / P124 / P94 / R124 / T124 Todos Modelos.

**LM 881****TAMPA MANCAL EIXO TANDEN SCANIA 124**

**Subst. o cód. original:** 1383063  
**Material:** GGG 40 Fundido  
**Dimensões:** Ext. 160mm X Int. 142mm X Comprimento 76mm X Rosca M145 x 2.  
**Aplicações:** \*\*  
**Veículos:** Scania Série 4 94 / 114 / 124 Todos Modelos.

**LM 1384****MANCAL EIXO TANDEN SCANIA 124 REFORÇADO**

**Subst. o cód. original:** \*\*  
**Material:** GGG 50 Fundido  
**Dimensões:** Diversas.  
**Aplicações:** \*\*  
**Veículos:** Scania Série 4 Traçado 6x4 P114 / P124 / P94 / R124 / T124 Todos Modelos.

**LM 1385****TAMPA MANCAL EIXO TANDEN SCANIA 124 REFORÇADO**

**Subst. o cód. original:** \*\*  
**Material:** GGG 40 Fundido  
**Dimensões:** Ext. 164mm X Int. 142mm X Comprimento 110mm X Rosca M145 x 2.  
**Aplicações:** \*\*  
**Veículos:** Scania Série 4 94 / 114 / 124 Todos Modelos.

**LM 931****MANCAL INFERIOR EIXO TANDEN MB AXOR 3344**

**Subst. o cód. original:** A 958.325.0042 // A 947.325.0042  
**Material:** GGG 50 Fundido  
**Dimensões:** Diversas.  
**Aplicações:** Eixo  
**Veículos:** Mercedes Benz: Axor 2625/2628/2628K/2631/2631K/2632K/2633/2633K/2635K/2636A6x6/2640S/2643K/2644S6x2/2648/2648K/2653K/2655K/2655S/2825/2825K/2826/2826KB/2828K B/2831/28316x2/2831B6x4 ente outros.

**LM 930****MANCAL SUPERIOR EIXO TANDEN MB AXOR 3344**

**Subst. o cód. original:** A 958.325.0042 / A 947.325.0042  
**Material:** GGG 50 Fundido  
**Dimensões:** Diversas.  
**Aplicações:** Eixo  
**Veículos:** Mercedes Benz: Axor 2625/2628/2628K/2631/2631K/2632K/2633/2633K/2635K/2636A6x6/2640S/2643K/2644S6x2/2648/2648K/2653K/2655K/2655S/2825/2825K/2826/2826KB/2828K B/2831/28316x2/2831B6x4 ente outros.

**LM 1436/LM 1457****CUBO DE RODA FACCHINI/RANDON**

**Subst. o cód. original:** \*\*  
**Material:** GGG 40 Fundido  
**Dimensões:** LM 1436 - 4 Furações - Diversas.  
 LM 1457 - 6 Furações - Diversas.  
**Aplicações:** \*\*  
**Veículos:** \*\*

**LM 1437****CUBO DE RODA FACCHINI/RANDON**

**Subst. o cód. original:** \*\*  
**Material:** GGG 40 Fundido  
**Dimensões:** Diversas.  
**Aplicações:** \*\*  
**Veículos:** \*\*

**LM 670****MANCAL EIXO TANDEN VW/FORD CARGO**

**Subst. o cód. original:** \*\*  
**Material:** GGG 40 Fundido  
**Dimensões:** Diversas.  
**Aplicações:** \*\*  
**Veículos:** \*\*

**LM 922****MUNHÃO EIXO TANDEN MB 2325**

**Subst. o cód. original:** \*\*  
**Material:** GGG 40 Fundido  
**Dimensões:** Diversas.  
**Aplicações:** \*\*  
**Veículos:** \*\*

**LM 887****SUPORTE SCANIA PGR A AR**

**Subst. o cód. original:** \*\*  
**Material:** GGG 40 Fundido  
**Dimensões:** Diversas.  
**Aplicações:** \*\*  
**Veículos:** \*\*

**LM 631/LM 630****EIXO CENTRAL MAN. CURVO TANDEN MB 2220 / 2325**

**Subst. o cód. original:** \*\*  
**Material:** SAE 1020 Fundido  
**Dimensões:**  
**LM 631 - MB 2325 - Diversas.**  
**LM 630 - MB 2220/2213 - Diversas.**  
**Aplicações:** \*\*  
**Veículos:** \*\*

**LM 1256/LM 1167****PORCA DO EIXO DA CARRETA RANDON M80/BSW 3.1/8" 12 FPP**

**Subst. o cód. original:** \*\*  
**Material:** GGG 50 Fundido  
**Dimensões:** **LM 1256** - Ø Ext. 124mm X Int. 78mm X Altura 22mm X Rosca M80 x 2 Direita.  
**LM 1167** - Ø Ext. 124mm X Int. 77,5mm X Altura 22mm X Rosca BSW 3.1/8" 12 FPP Direita.  
**Aplicações:** \*\*  
**Veículos:** \*\*

**LM 1222/LM 1288****PORCA DO EIXO DA CARRETA RANDON M90 / BSW 3.1/2" 13 FPP**

**Subst. o cód. original:** \*\*  
**Material:** GGG 50 Fundido  
**Dimensões:** **LM 1222** - Ø Ext. 136mm X Int. 88mm X Altura 23mm X Rosca M90 x 2 Direita.  
**LM 1288** - Ø Ext. 136mm X Int. 88mm X Altura 23mm X Rosca BSW 3.1/2" 13 FPP.  
**Aplicações:** \*\*  
**Veículos:** \*\*

**LM 1203****BRAÇO TENSOR INFERIOR MB 2220/2213 C/ PORCA 85MM**

**Subst. o cód. original:** 3453507306  
**Material:** GGG 40 e 50 Fundido, Schedule 80, SAE 1020 e Borracha 75 Shore  
**Dimensões:** Comprimento Total 700mm X Comprimento Entre Furos 595mm.  
**Aplicações:** \*\*  
**Veículos:** \*\*

**PRODUTOS RELACIONADOS**

**LM 1215** (Pág. 18)  
 (PINO BRAÇO TENSOR INFERIOR MB 2220/2213 C/ PORCA 85MM)

**LM 1190****BRAÇO TENSOR SUPERIOR MB 2220/2213 DUPLO**

**Subst. o cód. original:** 3933200132  
**Material:** GGG 40 e 50 Fundido, Schedule 80, SAE 1020 e Borracha 75 Shore  
**Dimensões:** Comprimento Total 700mm X Entre Furos 595mm.  
**Aplicações:** \*\*  
**Veículos:** \*\*

**PRODUTOS RELACIONADOS**

**LM 1214** (Pág. 19)  
 (PINO DUPLO BRAÇO TENSOR SUPERIOR MB 2220/2213)

**LM 1196****BARRA DE REAÇÃO SCANIA 124 SUPERIOR****PRODUTOS RELACIONADOS**

**Subst. o cód. original:** 1486757 / 1499474 / 1722746

**Material:** GGG 40 e 50 Fundido, Schedule 80, SAE 1020 e Borracha 75 Shore

**Dimensões:** Comprimento Total 665mm X Entre Furos 570mm.

**Aplicações:** \*\*

**Veículos:** \*\*

**LM 1209** (Pág. 18)  
(PINO HASTE REAÇÃO EM "V"  
VOLVO VM/BARRA REAÇÃO  
SCANIA 124)

**LM 1200****BARRA DE REAÇÃO SCANIA 124 INFERIOR****PRODUTOS RELACIONADOS**

**Subst. o cód. original:** 1428347

**Material:** GGG 40 e 50 Fundido, Schedule 80, SAE 1020 e Borracha 75 Shore

**Dimensões:** Comprimento Total 715mm X Entre Furos 620mm.

**Aplicações:** \*\*

**Veículos:** \*\*

**LM 1209** (Pág. 18)  
(PINO HASTE REAÇÃO EM "V"  
VOLVO VM/BARRA REAÇÃO  
SCANIA 124)

**LM 1207****BARRA DE REAÇÃO ACHATADO VOLVO FM****PRODUTOS RELACIONADOS**

**Subst. o cód. original:** 20443044

**Material:** GGG 40 e 50 Fundido, SAE 1020 e Borracha 75 Shore

**Dimensões:** Comprimento Total 610mm X Entre Furos 510mm.

**Aplicações:** \*\*

**Veículos:** \*\*

**LM 1216** (Pág. 18)  
(PINO BARRA REAÇÃO VOLVO  
FM ACHATADO)

**LM 1206****BARRA DE REAÇÃO ACHATADO VOLVO FH****PRODUTOS RELACIONADOS**

**Subst. o cód. original:** 21051046

**Material:** GGG 40 e 50 Fundido, SAE 1020 e Borracha 75 Shore

**Dimensões:** Comprimento Total 630mm X Entre Furos 515mm.

**Aplicações:** \*\*

**Veículos:** \*\*

**LM 1210** (Pág. 18)  
(PINO BARRA REAÇÃO VOLVO FH  
ACH./FIXO/COM REGULAGEM)

**LM 1194****BARRA DE REAÇÃO MB 2325****PRODUTOS RELACIONADOS**

**Subst. o cód. original:** 3933200132 / 3453207489 / 3453207589

**Material:** GGG 40 e 50 Fundido, Schedule 80, SAE 1020 e Borracha 75 Shore

**Dimensões:** Comprimento Total 690mm X Entre Furos 585mm.

**Aplicações:** \*\*

**Veículos:** \*\*

**LM 1213** (Pág. 19)  
(PINO BARRA REAÇÃO MB 2325)



**LM 1411****BARRA DE REAÇÃO MB AXOR ACTROS/ATEGO****PRODUTOS RELACIONADOS**

**Subst. o cód. original:** A 947.350.0805  
**Material:** GGG 40 e 50 Fundido, Schedule 80, SAE 1020 e Borracha 75 Shore  
**Dimensões:** Comprimento Total 665mm X Entre Furos 575mm.  
**Aplicações:** Barra Reação Traseira.  
**Veículos:** Mercedes Benz: MB Axor 3331/3355/2628/2631/2825/2831/3340/4140

**LM 1414** (Pág. 18)  
 (PINO BARRA DE REAÇÃO MB AXOR ACTROS/ATEGO 75MM)

**LM 1416****BARRA DE REAÇÃO MB AXOR ACTROS/ATEGO****PRODUTOS RELACIONADOS**

**Subst. o cód. original:** A 345.320.7489 / A 345.320.7589  
**Material:** GGG 40 e 50 Fundido, Schedule 80, SAE 1020 e Borracha 75 Shore  
**Dimensões:** Comprimento Total 680mm X Entre Furos 584mm.  
**Aplicações:** Suspensão Traseira.  
**Veículos:** Mercedes Benz: MB Axor 2414 6x4/2418/2726 6x4/2414/2318/LK2418/LM2325

**LM 1419** (Pág. 18)  
 (PINO BARRA DE REAÇÃO MB AXOR ACTROS/ATEGO 85MM)

**LM 1219****HASTE EM REAÇÃO EM "V" FORD CARGO/VW****PRODUTOS RELACIONADOS**

**Subst. o cód. original:** Ford - BC454612AA / BC454612BA. VW - 2RR512391A / 2T0511441. VW - 2V0511441 / 97HU4612BA  
**Material:** GGG 40 e 50 Fundido, Schedule 80, SAE 1020 e Borracha 75 Shore  
**Dimensões:** Diversas.  
**Aplicações:** Suspensão Traseira.  
**Veículos:** Mercedes Benz: 2414 6x4/2418/

**LM 1220** (Pág. 19)  
 (RÓTULA HASTE REAÇÃO EM "V" DO FORD CARGO/VW)  
**LM 1221** (Pág. 18)  
 (PINO HASTE REAÇÃO EM "V" DO FORD CARGO/VW)

**LM 1354****HASTE EM REAÇÃO EM "V" VW MAN****PRODUTOS RELACIONADOS**

**Subst. o cód. original:** TGX 28440 / 29440 / 33440  
**Material:** GGG 40 e 50 Fundido, Schedule 80, SAE 1020 e Borracha 75 Shore  
**Dimensões:** Diversas.  
**Aplicações:** \*\*  
**Veículos:** \*\*

**LM 1356** (Pág. 17)  
 (PINO LATERAL HASTE REAÇÃO EM "V" VW MAN)  
**LM 1355** (Pág. 17)  
 (PINO CENTRAL HASTE REAÇÃO EM "V" VW MAN)

**LM 1237****HASTE EM REAÇÃO EM "V" AXOR 2644****PRODUTOS RELACIONADOS**

**Subst. o cód. original:** A 944.350.0350 / A 944.350.0505 / A 948.350.0405 / A 948.350.3005 / 947.350.0705 / 947.350.0905  
**Material:** GGG 40 e 50 Fundido, Schedule 80, SAE 1020 e Borracha 75 Shore  
**Dimensões:** Diversas.  
**Aplicações:** \*\*  
**Veículos:** \*\*

**LM 1238** (Pág. 17)  
 (PINO CENTRAL HASTE REAÇÃO EM "V" AXOR 2644)  
**LM 1239** (Pág. 17)  
 (PINO LAT. HASTE REAÇÃO EM "V" AXOR 2644/ADAPTADO)

**LM 1390****HASTE EM REAÇÃO EM "V" AXOR 2644 (ACTROS)****PRODUTOS RELACIONADOS**

**Subst. o cód. original:** A 944.350.0605 / A 948.350.3005

**Material:** GGG 40 e 50 Fundido, Schedule 80, SAE 1020 e Borracha 75 Shore

**Dimensões:** Diversas.

**Aplicações:** \*\*

**Veículos:** \*\*

**LM 1238** (Pág. 17)  
(PINO CENTRAL HASTE REAÇÃO EM "V" AXOR 2644)  
**LM 1239** (Pág. 17)  
(PINO LAT. HASTE REAÇÃO EM "V" AXOR 2644/ADAPTADO)

**LM 1242****HASTE EM REAÇÃO EM "V" AXOR 2644 ADAPTADO****PRODUTOS RELACIONADOS**

**Subst. o cód. original:** \*\*

**Material:** GGG 40 e 50 Fundido, Schedule 80, SAE 1020 e Borracha 75 Shore

**Dimensões:** Diversas.

**Aplicações:** \*\*

**Veículos:** \*\*

**LM 1212** (Pág. 18)  
(PINO CENTRAL HASTE REAÇÃO EM "V" AXOR 3344/2644 ADAPTADO)  
**LM 1239** (Pág. 17)  
(PINO LAT. HASTE REAÇÃO EM "V" AXOR 2644/ADAPTADO)

**LM 1218****HASTE EM REAÇÃO EM "V" AXOR 3344****PRODUTOS RELACIONADOS**

**Subst. o cód. original:** 9483501705 / 9483502205 / 9483502705

**Material:** GGG 40 e 50 Fundido, Schedule 80, SAE 1020 e Borracha 75 Shore

**Dimensões:** Diversas.

**Aplicações:** \*\*

**Veículos:** \*\*

**LM 1212** (Pág. 18)  
(PINO CENTRAL HASTE REAÇÃO EM "V" AXOR 3344/2644 ADAPTADO)  
**LM 1211** (Pág. 18)  
(PINO HASTE REAÇÃO EM "V" VOLVO FH MODERNO/AXOR 3344)

**LM 1358****HASTE EM REAÇÃO EM "V" VOLVO FH MODERNO****PRODUTOS RELACIONADOS**

**Subst. o cód. original:** \*\*

**Material:** GGG 40 e 50 Fundido, Schedule 80, SAE 1020 e Borracha 75 Shore

**Dimensões:** Diversas.

**Aplicações:** \*\*

**Veículos:** \*\*

**LM 1211** (Pág. 18)  
(PINO HASTE REAÇÃO EM "V" VOLVO FH MODERNO/AXOR 3344)  
**LM 1050** (Pág. 19)  
(MESA HASTE REAÇÃO EM "V" VOLVO FH/NH/FM)

**LM 1357****HASTE EM REAÇÃO EM "V" VOLVO FH/NH/FM****PRODUTOS RELACIONADOS**

**Subst. o cód. original:** 20392649 / 20829503 / 1629734

**Material:** GGG 40 e 50 Fundido, Schedule 80, SAE 1020 e Borracha 75 Shore

**Dimensões:** Diversas.

**Aplicações:** \*\*

**Veículos:** \*\*

**LM 1211** (Pág. 18)  
(PINO HASTE REAÇÃO EM "V" VOLVO FH MODERNO/AXOR 3344)  
**LM 1050** (Pág. 19)  
(MESA HASTE REAÇÃO EM "V" VOLVO FH/NH/FM)

**LM 1224****HASTE EM REAÇÃO EM "V" VOLVO VM****PRODUTOS RELACIONADOS**

**Subst. o cód. original:** 20367004 / 20507262 / 20741703  
**Material:** GGG 40 e 50 Fundido, Schedule 80, SAE 1020 e Borracha 75 Shore  
**Dimensões:** Diversas.  
**Aplicações:** \*\*  
**Veículos:** \*\*

**LM 1209** (Pág. 18)  
 (PINO HASTE REAÇÃO EM "V"  
 VOLVO VM/BARRA REAÇÃO  
 SCANIA 124)  
**LM 1001** (Pág. 19)  
 (MESA HASTE REAÇÃO EM "V"  
 VOLVO VM)

**LM 1441****HASTE EM REAÇÃO EM "V" VOLVO VM REFORÇADO****PRODUTOS RELACIONADOS**

**Subst. o cód. original:** \*\*  
**Material:** GGG 40 e 50 Fundido, Schedule 80, SAE 1020 e Borracha 75 Shore  
**Dimensões:** Diversas.  
**Aplicações:** \*\*  
**Veículos:** \*\*

**LM 1209** (Pág. 18)  
 (PINO HASTE REAÇÃO EM "V"  
 VOLVO VM/BARRA REAÇÃO  
 SCANIA 124)  
**LM 1001** (Pág. 19)  
 (MESA HASTE REAÇÃO EM "V"  
 VOLVO VM)

**LM 1450****HASTE EM REAÇÃO EM "V" VOLVO FORD CARGO/VW REFORÇADO****PRODUTOS RELACIONADOS**

**Subst. o cód. original:** \*\*  
**Material:** GGG 40 e 50 Fundido, Schedule 80, SAE 1020 e Borracha 75 Shore  
**Dimensões:** Diversas.  
**Aplicações:** \*\*  
**Veículos:** \*\*

**LM 1221** (Pág. 18)  
 (PINO HASTE REAÇÃO EM "V" DO  
 FORD CARGO/VW)

**LM 1355****PINO CENTRAL HASTE REAÇÃO EM "V" VW MAN****LM 1356****PINO LATERAL HASTE REAÇÃO EM "V" VW MAN**

**Subst. o cód. original:** \*\*  
**Material:** GGG 50 Fundido e Borracha 75 Shore  
**Dimensões:** Ext. 95mm X Entre Furos 152mm X Furo 25mm.  
**Aplicações:** \*\*  
**Veículos:** \*\*



**Subst. o cód. original:** \*\*  
**Material:** GGG 50 Fundido e Borracha 75 Shore  
**Dimensões:** Ext. 85mm X Entre Furos 130mm X Furo 25mm.  
**Aplicações:** \*\*  
**Veículos:** \*\*

**LM 1238****PINO CENTRAL HASTE REAÇÃO EM "V" AXOR 2644****LM 1239****PINO LAT. HASTE REAÇÃO EM "V" AXOR 2644/ADAPTADO**

**Subst. o cód. original:** 0003503705  
**Material:** GGG 50 Fundido e Borracha 75 Shore  
**Dimensões:** Ext. 85mm X Entre Furos 152mm X Furo 25mm.  
**Aplicações:** \*\*  
**Veículos:** \*\*



**Subst. o cód. original:** 0003503605  
**Material:** GGG 50 Fundido e Borracha 75 Shore  
**Dimensões:** Ext. 75mm X Entre Furos 130mm X Furo 25mm.  
**Aplicações:** \*\*  
**Veículos:** \*\*



LM 1419

**PINO BARRA REAÇÃO MB AXOR  
ACTROS/ATEGO 85MM**

**Subst. o cód. original:** 001.330.7635  
**Material:** GGG 50 Fundido e Borracha 75 Shore  
**Dimensões:** Ext. 85mm X Entre Furos 152mm X Furo 21mm.  
**Aplicações:** \*\*  
**Veículos:** \*\*

LM 1414

**PINO BARRA REAÇÃO MB AXOR  
ACTROS/ATEGO 75MM**

**Subst. o cód. original:** A 000.350.1313  
**Material:** GGG 50 Fundido e Borracha 75 Shore  
**Dimensões:** Ext. 75mm X Entre Furos 152mm X Furo 21mm.  
**Aplicações:** \*\*  
**Veículos:** \*\*

LM 1216

**PINO BARRA REAÇÃO VOLVO  
FM ACHATADO**

**Subst. o cód. original:** 1104303 / 1953249 / 271187 / 550806  
**Material:** GGG 50 Fundido e Borracha 75 Shore  
**Dimensões:** Ext. 75mm X Entre Furos 115mm X Furo 17mm.  
**Aplicações:** \*\*  
**Veículos:** \*\*

LM 1362

**PINO BRAÇO TENSOR VW/FIXO/COM REG.**

**Subst. o cód. original:** \*\*  
**Material:** GGG 50 Fundido e Borracha 75 Shore  
**Dimensões:** Ext. 75mm X Entre Furos 130mm X Furo 19mm.  
**Aplicações:** \*\*  
**Veículos:** \*\*

LM 1221

**PINO HASTE REAÇÃO EM "V" DO  
FORD CARGO/VW**

**Subst. o cód. original:** 2080058800 / 1953248 / 1435944  
**Material:** GGG 50 Fundido e Borracha 75 Shore  
**Dimensões:** Ext. 85mm X Entre Furos 130mm X Furo 19mm.  
**Aplicações:** \*\*  
**Veículos:** \*\*

LM 1215 / LM 1375

**PINO BRAÇO TENSOR INFERIOR MB 2220/2213  
C/PORCA 85MM / 80MM**

**Subst. o cód. original:** 3455320661  
**Material:** GGG 50 Fundido e Borracha 75 Shore  
**Dimensões:** LM 1215 - Ext. 85mm X Comp. 168mm X Rosca M39 x 1,5.  
**Dimensões:** LM 1375 - Ext. 80mm X Comp. 168mm X Rosca M39 x 1,5.  
**Aplicações:** \*\*  
**Veículos:** \*\*

LM 1209

**PINO HASTE REAÇÃO EM "V" VOLVO VM/  
BARRA REAÇÃO SCANIA 124**

**Subst. o cód. original:** 3092452  
**Material:** GGG 50 Fundido e Borracha 75 Shore  
**Dimensões:** Ext. 75mm X Entre Furos 116mm X Furo 19mm.  
**Aplicações:** \*\*  
**Veículos:** \*\*

LM 1210

**PINO BARRA REAÇÃO VOLVO FH ACH./FIXO/  
COM REGULAGEM**

**Subst. o cód. original:** 6889509  
**Material:** GGG 50 Fundido e Borracha 75 Shore  
**Dimensões:** Ext. 85mm X Entre Furos 130mm X Furo 21mm.  
**Aplicações:** \*\*  
**Veículos:** \*\*

LM 1211

**PINO HASTE REAÇÃO EM "V" VOLVO FH  
MODERNO/AXOR 3344**

**Subst. o cód. original:** 0003503705  
**Material:** GGG 50 Fundido e Borracha 75 Shore  
**Dimensões:** Ext. 85mm X Entre Furos 130mm X Furo 23mm.  
**Aplicações:** \*\*  
**Veículos:** \*\*

LM 1212

**PINO CENTRAL HASTE REAÇÃO EM "V"  
AXOR 3344/2644 ADAPTADO**

**Subst. o cód. original:** 0003503605  
**Material:** GGG 50 Fundido e Borracha 75 Shore  
**Dimensões:** Ext. 110mm X Entre Furos 150mm X Furo 25mm.  
**Aplicações:** \*\*  
**Veículos:** \*\*

**LM 1213****PINO BARRA REAÇÃO MB 2325**

**Subst. o cód. original:** 0013307635  
**Material:** GGG 50 Fundido e Borracha 75 Shore  
**Dimensões:** Ext. 85mm X Entre Furos 152mm X Furo 21mm.  
**Aplicações:** \*\*  
**Veículos:** \*\*

**LM 1214****PINO DUPLO BRACO TENSOR SUPERIOR MB 2220/2213**

**Subst. o cód. original:** 3453307285  
**Material:** GGG 50 Fundido e Borracha 75 Shore  
**Dimensões:** Ext. 85mm X Entre Furos 152mm X Furo 19mm.  
**Aplicações:** \*\*  
**Veículos:** \*\*

**LM 1001****MESA HASTE REAÇÃO EM "V" VOLVO VM**

**Subst. o cód. original:** 20741710  
**Material:** SAE 1020 Fundido  
**Dimensões:** Entre Furos 155mm X 95,50mm X Altura 80mm.  
**Aplicações:** Haste de Reação "V"  
**Veículos:** Volvo VM

**LM 1050****MESA HASTE REAÇÃO EM "V" VOLVO FH/NH/FM**

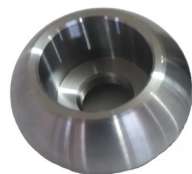
**Subst. o cód. original:** 3090712  
**Material:** GGG 50 Fundido  
**Dimensões:** Entre Furos 155mm X 95mm X Altura 95mm.  
**Aplicações:** Haste de Reação "V"  
**Veículos:** Volvo FH / NH / FM

**LM 1220****RÓTULA HASTE REAÇÃO EM "V" DO FORD CARGO/VW**

**Subst. o cód. original:** 2080058096  
**Material:** GGG 40 Fundido e Borracha 75 Shore  
**Dimensões:** Ext. 95mm.  
**Aplicações:** \*\*  
**Veículos:** \*\*

**LM 1410 / LM 1434****MESA HASTE REAÇÃO EM "V" FORD CARGO/VW 50MM / 40MM**

**Subst. o cód. original:** 2RR.512.407 / 2U0.512.332-X  
**Material:** SAE 1020 Fundido  
**Dimensões:** LM1410 - Entre Furos 150mm X 90 mm X Ponta do Pino 50mm.  
 LM1434 - Entre Furos 150mm X 100mm X Ponta do Pino 40mm.  
**Aplicações:** Haste de Reação "V"  
**Veículos:** Volvo Ford Cargo/VW

**LM 1047****RÓTULA MESA HASTE REAÇÃO EM "V" VOLVO VM**

**Subst. o cód. original:** \*\*  
**Material:** SAE 1020  
**Dimensões:** Ø Ext. 65mm X Comprimento 46mm X Rosca M20 x 1,5.  
**Aplicações:** \*\*  
**Veículos:** Volvo VM

**LM 1048****RÓTULA MESA HASTE REAÇÃO EM "V" VOLVO FH/NH/FM**

**Subst. o cód. original:** \*\*  
**Material:** SAE 1020  
**Dimensões:** Ø Ext. 80mm X Comprimento 60mm X Rosca M14 x 1,5.  
**Aplicações:** \*\*  
**Veículos:** Volvo FH / NH / FM

### Política de Qualidade:

A Lumer Peças, tem como definido a satisfação de requisitos aplicáveis, atendendo suas necessidades e metas. procurando sempre aumentar sua atuação dentro do mercado, através da melhoria contínua de seus processos e produtos.



## Qualidade

A qualidade da Quinta-Roda da Lumer Peças é assegurada pelo Instituto da Qualidade Automotiva - IQA, um organismo de certificação especializado no setor automotivo, de acordo com ensaios e testes de resistência realizados para certificação conforme a norma NBR NM-ISO 8717.



Esse sistema de qualidade garante maior **segurança ao usuário** e menos **acidentes** com os **caminhões**.

Firmamos o compromisso de fornecer **produtos** de **qualidade**



### Certificado de Conformidade Certificate of Conformity

#### Uso do Selo de Identificação da Conformidade para Produtos

Certificamos que

#### Lumer Indústria e Comércio de Peças para Veículos Ltda.

Avenida Antonio de Almeida Pacheco, 855, 2ª Zona Industrial  
CEP: 17213-700, Jau/SP

Implementou e mantém satisfatoriamente um processo de fabricação para o escopo

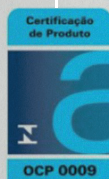
#### Quinta-Roda Utilizada em Veículo Rodoviário Destinado ao Transporte de Carga e Produtos Perigosos

Certificado N°: 08I-0006.02

De acordo com: Portaria INMETRO nº 224 de 17/05/2021

Validade do Certificado: 04/09/2020 a 04/09/2028

São Paulo, 29 de maio de 2023.



Sergio Kina  
Gerente de Operações



Alexandre Xavier  
Superintendente

\*Certificado de Conformidade válido somente acompanhado do anexo\*

IQA - Instituto da Qualidade Automotiva  
Rua Nicolau Barreto, 643 Vila Cordeiro 04583-001  
São Paulo SP Brasil | www.iqa.org.br



14 3602 8800  
14 98146-3390



[lumerpecas.com](http://lumerpecas.com)  
[@lumerpecas](https://www.instagram.com/lumerpecas)



Avenida Totó Pacheco, 855 – Zona Industrial II  
CEP 17213-700 - Jau / SP